

EN

RU

## Инструкция по эксплуатации Газовая варочная панель

Модель:

G640XHS (JGT4-H6CFM)

G641XHS (JGT4-H6AFM)

G641XHC (JGT4-H6AGM)

G641XHF (JGT4-H6AHM)

GW641XHF (JGT4-H6AJM)

Благодарим Вас за доверие и поздравляем с приобретением нового прибора.

Для более удобного и простого пользования прибором мы подготовили подробную инструкцию по эксплуатации. Она поможет вам быстрее познакомиться с новым прибором.

Проверьте, что вы получили прибор без повреждений. При обнаружении повреждений обратитесь в торговую организацию, где вы приобрели прибор.

Инструкцию по эксплуатации вы также можете найти на нашем сайте:

[www.gorenje.com](http://www.gorenje.com) / < <http://www.gorenje.com/>>

В инструкции используются символы, которые обозначают следующее:



**ИНФОРМАЦИЯ!**

Информация, совет, подсказка или рекомендация



**ПРЕДОСТЕРЕЖЕНИЕ!**

Важная информация



**ПОДКЛЮЧЕНИЕ ГАЗА**

Предупреждение касательно подключения газа



**ПОРАЖЕНИЕ ЭЛЕКТРИЧЕСКИМ ТОКОМ!**

Предупреждение об опасности поражения электрическим током



**ГОРЯЧАЯ ПОВЕРХНОСТЬ!**

Предупреждение о горячей поверхности



**ОПАСНОСТЬ ПОЖАРА!**

Предупреждение об опасности пожара



**ПРАВИЛЬНО!**



**НЕПРАВИЛЬНО!**



Внимательно прочитайте инструкцию!

# Содержание

Правила безопасности .....	4
<b>ВНИМАТЕЛЬНО ОЗНАКОМЬТЕСЬ С ИНСТРУКЦИЕЙ И .....</b>	<b>4</b>
<b>СОХРАНИТЕ ЕЕ ДЛЯ ПОСЛЕДУЮЩЕГО ИСПОЛЬЗОВАНИЯ!</b>	
Газовая варочная панель .....	7
<b>ИНСТРУКЦИЯ ПО ЭКСПЛУАТАЦИИ .....</b>	<b>9</b>
Модели .....	9
Форсунки для перенастройки на другой вид газа .....	10
<b>ПОДКЛЮЧЕНИЕ ГАЗА .....</b>	<b>12</b>
Использование .....	13
Управление .....	13
Установка конфорки .....	13
Очистка .....	14
Таблица возможных проблем .....	14
<b>ИНСТРУКЦИЯ ПО УСТАНОВКЕ .....</b>	<b>15</b>
Правила безопасности .....	15
Подготовка к монтажу.....	18
Габариты для встраивания .....	18
Размеры.....	19
Уплотнительная лента .....	19
Возможность доступа .....	19
Подключение и проверка .....	20
Проверка герметичности и работоспособности газовой системы .....	20
Ввод в эксплуатацию .....	20
Проверка работоспособности .....	20
Требования по охране окружающей среды .....	21
Утилизация прибора и упаковки .....	21

# Правила безопасности



## **ВНИМАТЕЛЬНО ОЗНАКОМЬТЕСЬ С ИНСТРУКЦИЕЙ И СОХРАНИТЕ ЕЕ ДЛЯ ПОСЛЕДУЮЩЕГО ИСПОЛЬЗОВАНИЯ!**

### **Общие положения**

- Изготовитель не несет ответственности за ущерб, нанесенный вследствие несоблюдения мер безопасной эксплуатации и предостережений.
- Ущерб, нанесенный вследствие неправильного подключения, заправки или эксплуатации, не подлежит гарантийному возмещению.

### **ПРЕДУПРЕЖДЕНИЕ!**

Во время работы доступные части прибора сильно нагреваются. Не прикасайтесь к горячим частям. Не допускайте к прибору детей младше 8 лет, если они не находятся под постоянным надзором.

### **ОПАСНОСТЬ ПОЖАРА!**

- **ПРЕДУПРЕЖДЕНИЕ!** Опасность возгорания! Не используйте варочную поверхность для хранения предметов.
- **ВНИМАНИЕ!** Постоянно следите за приготовлением. Постоянно контролируйте приготовление, если оно длится короткое время.

### **ОПАСНОСТЬ ПОЖАРА!**

**ПРЕДУПРЕЖДЕНИЕ!** Постоянно следите за приготовлением блюд с использованием масла и жира, так как существует опасность возгорания.

- Если произошло возгорание, НИКОГДА не тушите пламя водой. Выключите прибор, накройте посуду крышкой или влажным полотенцем.
- Категорически запрещается готовить на открытом огне и фламбировать под вытяжкой. Высокое пламя может вызвать пожар даже при выключенной вытяжке.

### ПРЕДУПРЕЖДЕНИЕ!

- Используйте защитный экран варочной поверхности, разработанный производителем прибора, рекомендованный производителем в инструкции по эксплуатации к прибору или поставляемый в комплекте с прибором. Использование несоответствующего защитного экрана может стать причиной несчастного случая.
- Используйте варочную панель только для приготовления пищи.
- Не используйте варочную панель для обогрева помещений.
- Не используйте варочную панель для разогрева закрытых консервных банок. Нарастающее давление приведет к их взрыву. Это может привести к травмам и ожогам.
- Ни в коем случае не накрывайте прибор тканью или подобными материалами. Если прибор остается горячим или включенным, существует риск возникновения пожара.
- Не используйте прибор в качестве рабочей поверхности. Прибор может случайно включиться или оставаться горячим, что приведет к расплавлению, нагреву или воспламенению предметов.
- Не используйте прибор при температуре ниже 5°C.
- Прибор нельзя размещать или использовать вне помещений.

- При первом использовании варочной панели появляется характерный запах нового прибора. Это нормальное явление. При проветривании запах быстро исчезнет.
- Прибор не предназначен для подключения к внешнему таймеру или отдельному устройству дистанционного управления.
- Для очистки варочной панели не используйте очистители высокого давления и паровые очистители.
- Запрещается вскрывать корпус прибора.
- Стеклокерамическая поверхность очень прочная, но не устойчивая к точечным ударам. Стеклокерамику может разбить упавшая баночка для специй и острая посуда.
- Если под прибором допускается наличие ящика (см. инструкцию по монтажу), не отгороженного от варочной панели перегородкой, в ящике запрещается хранить огнеопасные предметы и материалы. Убедитесь, что между дном варочной панели и содержимым ящика имеется зазор в несколько сантиметров.



### **ПОРАЖЕНИЕ ЭЛЕКТРИЧЕСКИМ ТОКОМ!**

**ПРЕДУПРЕЖДЕНИЕ! Если варочная панель разбилась или треснула:**

- Немедленно выключите все конфорки и электронагревательные элементы и отключите прибор от питания.
- Не прикасайтесь к поверхности прибора.
- Не пользуйтесь прибором.

## **⚠ ПРЕДОСТЕРЕЖЕНИЕ!**

- Использование прибора детьми старше 8 лет и людьми с ограниченными физическими, сенсорными и умственными способностями или с недостатком опыта или знаний допускается, только если они находятся под присмотром, получили инструкции по безопасному использованию прибора и понимают опасности, связанные с его эксплуатацией.
- Не позволяйте детям играть с прибором.
- Дети могут очищать и осуществлять обслуживание прибора только под присмотром.
- Не держите в шкафах, находящихся над или под прибором, предметы, которые могут заинтересовать детей.
- Конфорки нагреваются во время использования и остаются горячими некоторое время после этого. Не подпускайте детей к варочной панели во время и непосредственно после приготовления пищи.

## **Газовая варочная панель**

### **• ВНИМАНИЕ!**

Использование газового кухонного прибора приводит к выделению тепла, влаги и продуктов горения в помещении, в котором он установлен. Убедитесь, что кухня хорошо проветривается, особенно во время использования прибора.

При длительном интенсивном использовании прибора может потребоваться дополнительная вентиляция, например, увеличение механической вентиляции там, где она присутствует, дополнительная вентиляция для безопасного удаления продуктов горения наружу, а также для изменения температуры воздуха в помещении с помощью дополнительной вентиляции.

Перед установкой дополнительной вентиляции проконсультируйтесь с профессионалом.

- Детали конфорок нагреваются во время использования и остаются горячими непосредственно после него. Не прикасайтесь к ним и избегайте их контакта с материалами, неустойчивыми к высоким температурам.

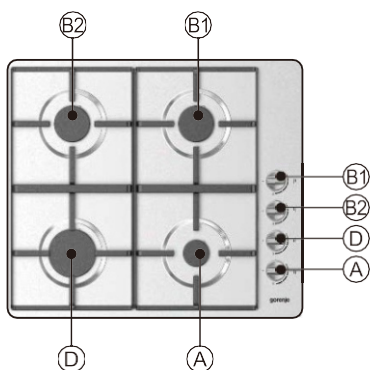
- Этот прибор предназначен только для приготовления пищи, и не должен использоваться для других целей, например для обогрева помещения.
- Не погружайте горячие крышки конфорок и решетки для посуды в холодную воду. Быстрое охлаждение способно повредить эмаль.
- Соблюдайте расстояние не менее одного сантиметра между посудой и ручкой переключателя или нетермостойкой стеной. При меньшем расстоянии под воздействием высокой температуры ручки или стена могут изменить цвет или деформироваться.
- Всегда используйте решетки и подходящую кухонную посуду.
- Всегда ставьте посуду на решетку. Установка посуды непосредственно на конфорку создает опасную ситуацию.
- Не используйте алюминиевые противни и фольгу в качестве кухонной посуды. Они могут сплавиться с крышками конфорок и решетками для посуды.
- Для нормальной работы варочной панели детали конфорки должны быть правильно собраны по направляющим выступам. Убедитесь, что решетки установлены точно напротив друг друга и плотно прилегают к варочной поверхности. Только в этом случае посуда будет устойчиво стоять на конфорках.
- Держите рукавицы и прихватки подальше от открытого огня.
- Запрещается использовать для приготовления пищи формы и противни для выпекания.
- Регулярная очистка деталей конфорок обеспечивает безопасность и корректность их работы.
- Отсутствие резиновых подложек на решетках для посуды может привести к появлению царапин на варочной поверхности или снижению эффективности конфорок. Если резиновые подложки отсутствуют, обратитесь в сервисный центр.

# ИНСТРУКЦИЯ ПО ЭКСПЛУАТАЦИИ

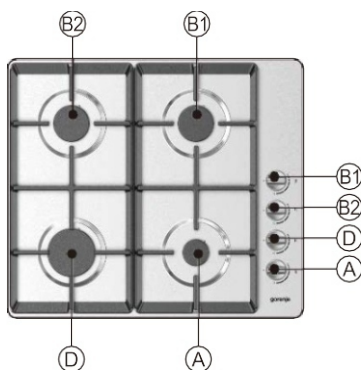
## Модели

- A — малая конфорка
- B — стандартная конфорка
- D — большая конфорка
- E — конфорка вок

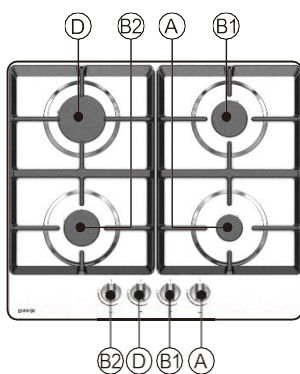
### G640XHS



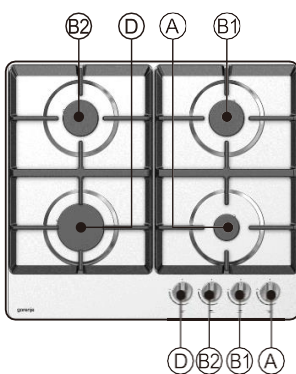
### G641XHS



### G641XHC



### G641XHF



### GW641XHF



## Настройка на другой вид газа

### Характеристики конфорок и форсунок

I3B/P (28-30); I3+ (28-30/37) G30/31(28-30mbar)				I3B/P (37) PL G30/31(37mbar)				I2H (20); I2E (20); I2E+ (20) G20(20mbar)				I2H (25) HU G20(25mbar)			
Горелка	Тепловая мощность (кВт)	Сопло 1/100 (мм)		Горелка	Тепловая мощность (кВт)	Сопло 1/100 (мм)		Горелка	Тепловая мощность (кВт)	Сопло 1/100 (мм)		Горелка	Тепловая мощность (кВт)	Сопло 1/100 (мм)	
A	Дополнительная (маленькая)	1,05 (76g/h)	50	A	Дополнительная (маленькая)	1,15 (84g/h)	50	A	Дополнительная (маленькая)	1,05	72	A	Дополнительная (маленькая)	1,15	72
B	Полу-скоростная (средняя)	1,75 (127g/h)	65	B	Полу-скоростная (средняя)	1,9 (138g/h)	65	B	Полу-скоростная (средняя)	1,85	97	B	Полу-скоростная (средняя)	2,0	97
D	Скоростная горелка	3,0 (218g/h)	85	D	Скоростная горелка	3,4 (247g/h)	85	D	Скоростная горелка	3,0	128	D	Скоростная горелка	3,4	128
E	Вок-горелка	4,0 (291g/h)	100	E	Вок-горелка	4,4 (320g/h)	100	E	Вок-горелка	4,0	150	E	Вок-горелка	4,4	150

Information according to regulation 66/2014 Measurements according to EN60350-2			
Model identification		G640XHS G641XHC G641XHS G641XHF	GW641XHF
Type of hob		Gas hob	Gas hob
Number of gas burners		4	4
Heating technology		Gas burner	Gas burner
Energy efficiency per gas burner (EE <sub>gas burner</sub> ) in %	Semi-rapid burner (2x):	57.2	57.2
	Rapid burner:	57.0	-
	Wok burner:	-	56.0
Energy efficiency for the gas hob		57.1	56.8

### Форсунки для перенастройки на другой вид газа



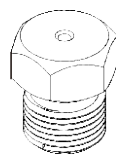
Дополнительный набор преобразований для G30/G31 можно приобрести в отделе послепродажного обслуживания.

Код комплектов сопел:

3429802 (включая 4 сопла для приборов, включая 1х дополнительную, 2х полу-скоростных и 1х скоростную горелку)

Эти сопла подходят для: I3B/P (28-30);

I3+ (28-30 /37); I3B/P (37) PL



### Содержимое комплекта для перенастройки

- Форсунки для конфорок и (если применимо), байпасные винты для газовых кранов.
- Наклейка с данными об изменении настроек и характеристик газа.

### Необходимые инструменты:

T1 Торцевой гаечный ключ (7 мм)

T2 Шлицевая отвертка (4 мм)

T3 Плоскогубцы

T4 Гаечный ключ с открытым зевом (7 мм)

T5 Спрей для проверки герметичности

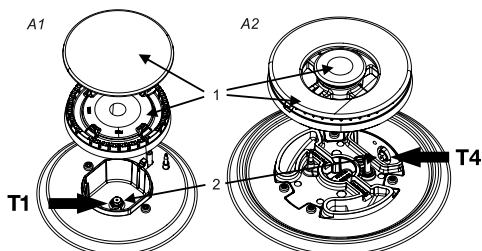


Внимание! Отключите прибор от электросети.

Не допускайте повреждения повреждения столешницы. Накройте столешницу защитным материалом и сверху укладывайте детали прибора.

Для перенастройки и использования другого вида газа форсунки необходимо заменить. Значения также указаны на форсунке.

1. Снимите решетки для посуды, головки, рассекатели и крышки конфорок (см. рис. A1 и A2). Потяните ручки переключателей вверх и снимите.
2. С помощью гаечного ключа (Т1) или гаечного ключа с открытым зевом (Т4) снимите старые форсунки и установите новые форсунки внутрь конфорок (см. рис. A1 и A2).



## Настройка минимального пламени конфорок

При настройке на другой вид газа также выполните настройку минимального пламени конфорок. Конфорка не должна гаснуть при быстром вращении регулятора из положения большого пламени в положение малого пламени. Для настройки минимального пламени выполните следующие действия:

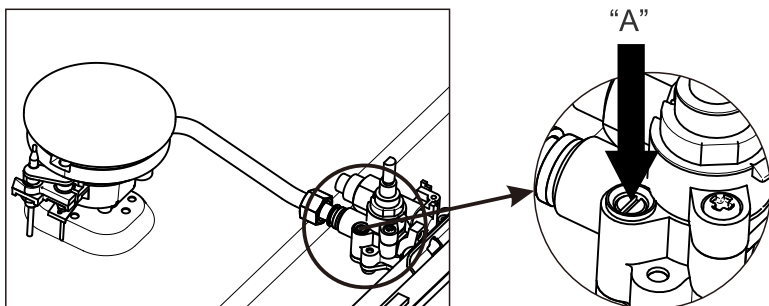
1. Разожгите конфорку.
2. Поверните ручку регулятора в положение малого пламени.

## На корпусе газового крана имеется регулировочный винт:

С помощью отвертки откручивайте винт А, чтобы увеличить подачу газа, и затягивайте винт, чтобы уменьшить подачу газа. Обычно для газа G30 необходимо полностью затянуть винт.



**Все работы должен выполнять только квалифицированный специалист.**



# ПОДКЛЮЧЕНИЕ ГАЗА

## Виды газа

**ВАЖНО!** Данная газовая варочная панель настроена на заводе для работы на природном газе и поставляется с комплектом форсунок для настройки на сжиженный газ. Установку, регулировку и настройку варочной панели для работы на сжиженном или другом виде газа должен выполнять только **КВАЛИФИЦИРОВАННЫЙ ГАЗОВЫЙ МАСТЕР**.

## Установка

Прибор настроен на заводе для работы с видом газа, указанным в заводской табличке на приборе. Для настройки прибора на вид газа, отличный от указанного в табличке, необходимо выполнить следующие действия:

- подключение к газу,
- замена форсунок,
- регулировка минимального пламени конфорок.

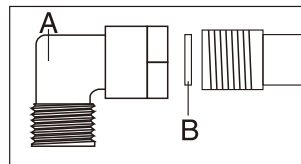
### Подключение к газу

**ВАЖНО!** Подключение должен выполнять только **квалифицированный специалист в соответствии с национальными стандартами**.

Элементы подключения к газу (см. рис.):

- 1 колено А,
- 1 прокладка В.


В помещении, где установлена газовая варочная панель, должна быть обеспечена достаточная вентиляция.



### Положение колена

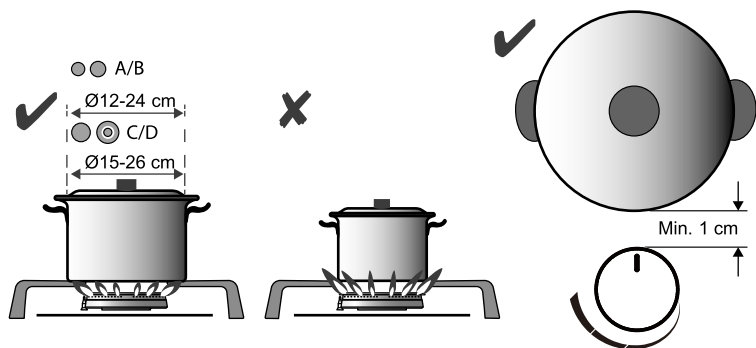
Прибор поставляется с коленом (газовым патрубком), которое повернуто к центру прибора. Подключение к газу должно осуществляться только при таком положении колена или колено можно повернуть вниз, чтобы оно оказалось в вертикальном положении. Чтобы повернуть колено, выполните следующие действия:

- открутите гайку,
- поверните колено,
- закрутите гайку,
- проверьте на отсутствие утечек с помощью мыльного раствора.

-  Перед использованием прибора проверьте каждое соединение на отсутствии утечек. Для проверки используйте мыльный раствор. В случае утечки немедленно отключите подачу газа. Изолируйте источники воспламенения и снова затяните соединение.



## Использование



### ПРЕДОСТЕРЕЖЕНИЕ!

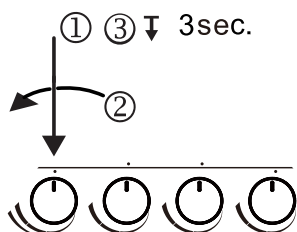
Соблюдайте расстояние не менее одного сантиметра между посудой и ручкой переключателя или нетермостойкой стеной. При меньшем расстоянии под воздействием высокой температуры ручки или стена могут изменить цвет или деформироваться.

Предупреждение! Не используйте на полке посуду, которая перекрывает ее края.

## Управление

(1) Нажать (2) Повернуть влево + удерживать (3) Нажать и удерживать 3 секунды

Если зажигание не удалось, поверните ручку обратно в закрытое положение, подождите 5 секунд, а затем снова нажмите 1-3 кнопки для зажигания. Если вы по-прежнему не можете запустить устройство, пожалуйста, обратитесь к таблице неисправностей ниже.

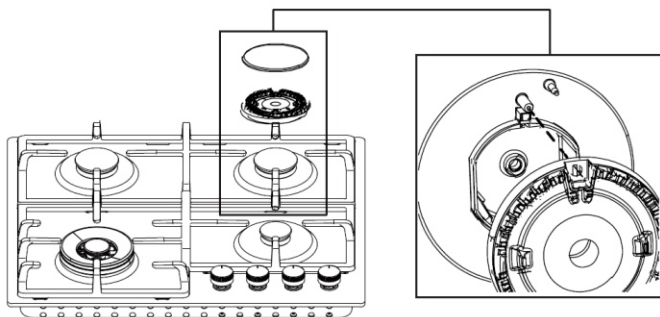


сильный нагрев    слабый нагрев    выключено

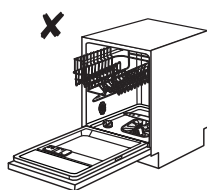
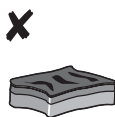


Предупреждение:  
В случае случайного угасания пламени горелки выключите регулятор горелки и не пытайтесь повторно зажечь горелку по крайней мере в течение 1 минуты.

## Установка конфорки



## Очистка



## Таблица возможных проблем

Ниже приведены рекомендации по устранению некоторых наиболее распространенных неполадок.

Что произошло?	Возможная причина	Устранение неисправности
Конфорки не зажигаются. Неровное/нестабильное пламя.	Неровность пламени вызвана неправильной настройкой подачи газа.	Обратитесь к специалисту для проверки газопровода.
Пламя конфорки горит нестабильно.	Неправильно собраны и установлены детали варочной панели.	Соберите конфорку правильно.
Для розжига конфорки требуется больше времени.	Неправильно собраны и установлены детали варочной панели.	Соберите конфорку правильно.
Пламя гаснет вскоре после розжига.	Ручка нажата слишком быстро или слишком слабо.	Держите переключатель нажатым дольше.
Решетка в зоне конфорки потеряла цвет.	Это распространенное явление, вызванное воздействием высокой температуры.	Очистите решетку с применением чистящего средства для ухода за металлическими деталями.
Полностью отсутствует электропитание.	Возможно, перегорел плавкий предохранитель.	Проверьте состояние плавкого предохранителя на щитке питания и, если он перегорел, замените.
Не работает электроподжиг горелок.	Между конфоркой и свечой розжига скопились остатки моющего средства или пищи.	Откройте и тщательно очистите отверстие между свечой розжига и конфоркой.
Крышка конфорки выглядит непривлекательно.	Обычное загрязнение.	Очистите крышки конфорок с применением чистящего средства для ухода за металлическими деталями.

Вызов сервисного мастера в течение гарантийного периода платный, если прибор не работает из-за неправильного использования. Храните эту инструкцию в доступном месте; при передаче прибора другому владельцу обязательно передайте эту инструкцию вместе с прибором.

### ВНИМАНИЕ!

При невозможности устранить неисправность в соответствии с приведенными рекомендациями обратитесь в сервисный центр. Гарантия на неисправности, связанные с неправильным монтажом, подключением и использованием прибора, не распространяется. В таких случаях пользователь оплачивает стоимость ремонта самостоятельно.

# ИНСТРУКЦИЯ ПО УСТАНОВКЕ



## Правила безопасности

- Данный прибор должен быть установлен в соответствии с действующими правилами и использоваться только в хорошо вентилируемом помещении. Перед установкой и использованием прибора прочитайте инструкцию.

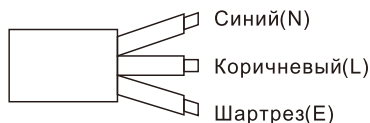
### ПРЕДУПРЕЖДЕНИЕ

условия регулировки данного прибора указаны на этикетке (или табличке с техническими данными).

данный прибор не подключен к устройству для отвода продуктов сгорания. Он должен быть установлен и подключен в соответствии с действующими правилами установки.

Особое внимание должно быть уделено соответствующим требованиям, касающимся вентиляции.

- Установку данного прибора может производить только авторизованный специалист.
- Перед установкой убедитесь, что настройки прибора соответствуют условиям, в которых он будет использоваться (проверьте значения напряжения и частоты в электросети, а также вид и давление газа).
- Прибор должен быть заземлен.
- Допустимое напряжение, частота, мощность, вид газа и страна, для которой изготовлен прибор, указаны в заводской табличке с техническими данными.



Пожалуйста, подключите провода в соответствии с правильным жгутом проводов

- Подключение к электрической сети класса 1 – 220-240 В ~, 50/60 Гц, макс. 1 Вт).
- Подключение к электросети должно соответствовать требованиям национальных и местных нормативных документов.
- Розетка и вилка должны всегда быть доступны.

- Если стационарно устанавливаемый прибор не оснащен шнуром питания с вилкой или другими средствами с зазором между разомкнутыми контактами на всех полюсах для полного отключения от сети электропитания в случае перенапряжения категории III, в соответствии с нормами такие средства отключения должны быть встроены в стационарную электропроводку. Это требование будет выполнено, если в шнур питания встроены многополюсный выключатель с зазором между разомкнутыми контактами не менее 3 миллиметров.
- Шнур питания должен быть свободно проложен и не должен проходить через ящики.



- Газовое соединение 1/2" ISO 228 / ISO 7-1 / EN 10226-1 (для Франции 1/2" ISO 228 / 1/2" ISO 228).  
Подключение газа должно быть выполнено в соответствии с требованиями государственных и местных нормативных документов. Технические требования к газу см. на этикетке прибора.
- Этот прибор не подключен к устройству отвода продуктов сгорания. Его установка и подключение должны быть выполнены в соответствии с действующими нормативными требованиями. Особое внимание следует уделить требованиям в отношении вентиляции.
- Для подключения газовой варочной панели рекомендуется использовать жесткую трубу. Допускается также подключение с помощью безопасного гибкого шланга.
- Труба, проложенная за плитой, должна быть полностью изготовлена из металла.

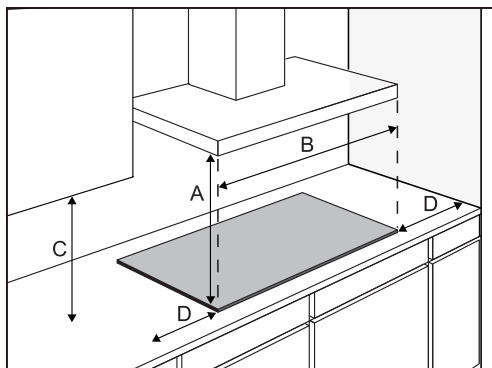
- Гибкий шланг не должен перегибаться и контактировать с подвижными частями кухонного оборудования.
- К вентилю подачи газа всегда должен быть обеспечен свободный доступ.
- Столешница, предназначенная для установки варочной панели, должна быть ровной.
- Стены и рабочая поверхность вокруг прибора должны быть термостойкие и выдерживать температуру до 105°C.

## **Обслуживание**

- Поврежденные детали можно заменять только оригинальными деталями.
- Изготовитель может гарантировать соответствие нормам безопасности только оригинальных деталей.
- Во избежание опасности замену соединительного кабеля может проводить производитель, авторизованный сервисный центр или квалифицированный специалист.

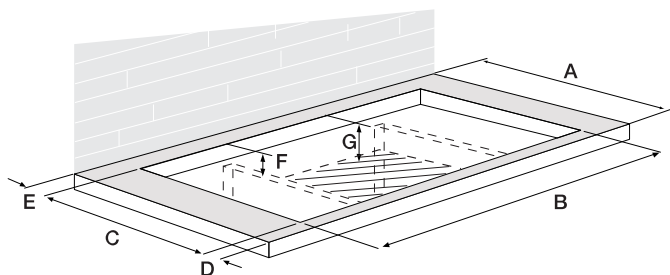
## Подготовка к монтажу

Свободное пространство вокруг прибора

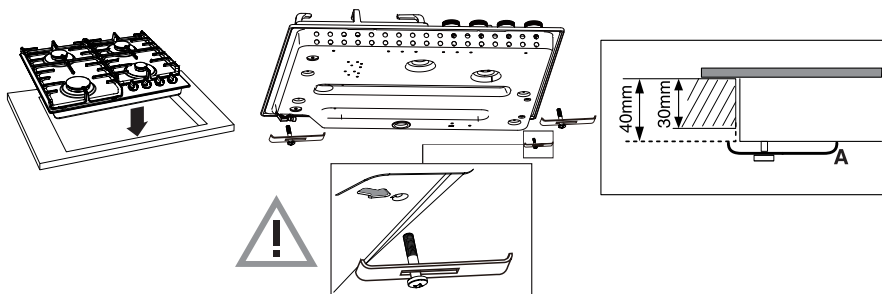


A (мм)	мин. 650
B (мм)	мин. 600
C (мм)	мин. 450
D (мм)	мин. 120

## Габариты для встраивания

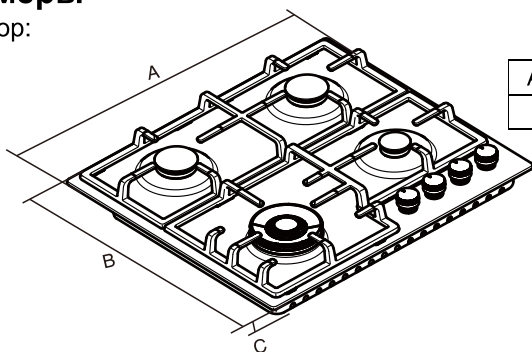


A (мм)	B (мм)	C (мм)	D (мм)	E (>мм)	F (мм)	G (мм)
600	560	490	60	50	40	100



# Размеры

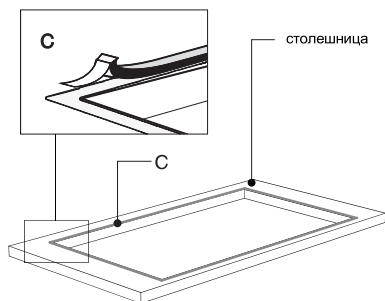
Прибор:



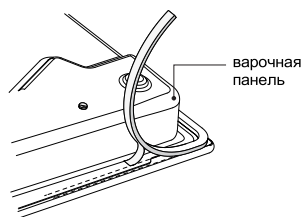
A (мм)	B (мм)	C (мм)
600	520	40

## Уплотнительная лента

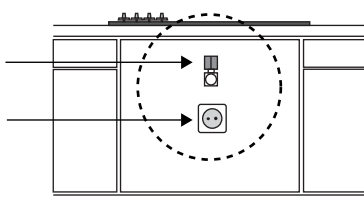
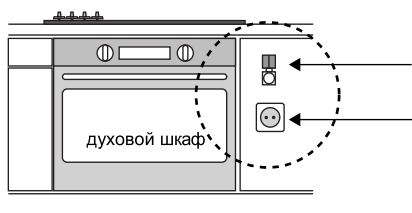
Варочная панель из нержавеющей стали



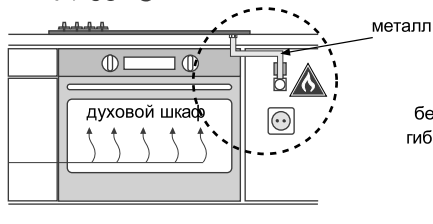
Варочная панель из стекла



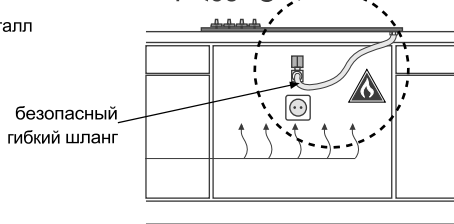
## Возможность доступа



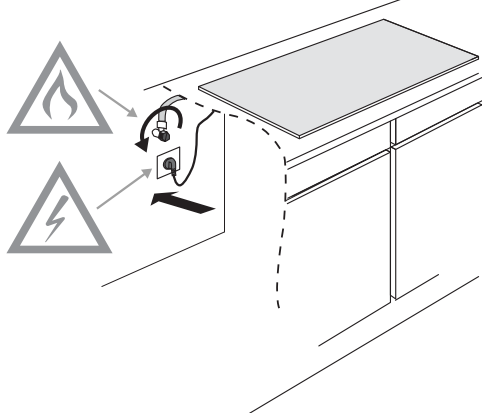
$T > 60^{\circ} C$



$T < 60^{\circ} C$



## Подключение и проверка



**⚠ ПРЕДОСТЕРЕЖЕНИЕ!**  
Убедитесь в отсутствии утечек газа в соединениях.

## Проверка герметичности и работоспособности газовой системы

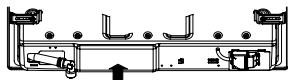
После подключения прибора к источнику подачи газа проверьте герметичность соединений с помощью специального спрея.

1. Заглушите отверстие жиклера.
2. Откройте газовый кран. **Внимание!** Газовый кран с термоэлектрическим предохранительным устройством следует открывать, нажимая на клапан и удерживая его в нажатом положении для отмены действия предохранительного устройства.
3. Распылите спрей для проверки герметичности на все места соединений и проверьте их на предмет утечки газа.
4. Повторите действия для каждой конфорки.

## Ввод в эксплуатацию

1. Установите на места ручки переключателей, детали конфорок и решетки для посуды.
2. Убедитесь в том, что прибор подключен к источнику газа соответствующего вида и давления.
3. Откройте главный газовый вентиль.
4. Вставьте вилку в розетку электросети.

## Проверка работоспособности



ADJUSTED FOR EINGESTELLT AUF Э ПОПРАВКОЮ НА PRILAGODEN ZA ПО ОСІСТЕНІ О ПО ОСІСТЕНІ О PRILAGODEN ZA AJUSTATE PENTRU	SKORYGOWANE O KORRIGALT НАСТРОЕНО ДЛЯ КЕЛЕСО УШН ТЕНЦЕЛГЕН GXX XX mbar	CL
--	--	----

1. Зажгите конфорки.
2. Убедитесь, что пламя горит однородно и стабильно во всем диапазоне регулирования:
3.
  - Пламя не должно коптить в режиме варки на медленном огне.
  - Проверьте, нет ли отрыва пламени в режиме максимального огня.
  - Не должны быть заметны желтые языки пламени.
4. Наклейте наклейку с данными об изменении настроек и характеристик газа поверх текущей наклейки со старыми характеристиками (на нижней стороне прибора вблизи точки подключения газа).

# Требования по охране окружающей среды

## Утилизация прибора и упаковки

При производстве данного устройства использовались материалы, изготовленные с учетом экологических требований.

Упаковка данного устройства пригодна для переработки. Для ее изготовления использовались следующие материалы:


- картон;
- бумага;
- полиэтиленовая пленка (ПЭ);
- полистирол без CFC-соединений (жесткий вспененный полистирол);
- полипропиленовая лента (ПЛ).

Утилизируйте эти материалы в соответствии с требованиями действующего законодательства.



Символ перечеркнутого мусорного бака, нанесенный на изделие, указывает на необходимость отдельной утилизации бытовых электроприборов.

Это означает, что отслужившее изделие нельзя утилизировать вместе с бытовыми отходами. Изделие следует доставить в местный центр раздельной утилизации отходов или передать поставщику соответствующих услуг. Отдельная утилизация таких приборов, как эта газовая варочная панель, предотвращает негативные последствия для окружающей среды и здоровья людей, а также позволяет повторно использовать материалы, значительно экономя тем самым энергию и природные ресурсы.

 **ВНИМАНИЕ!**  
**Внимание! Поврежденную стеклокерамическую панель не выбрасывайте в мусорный бак для стекла; сдайте ее в центр по утилизации отходов.**

## Заявление о соответствии



Pin-код: 2531DO-0065

Настоящим мы заявляем, что наши изделия соответствуют действующим европейским директивам, постановлениям и регламентам, а также требованиям стандартов, указанных в тексте инструкции.

# **gorenje**

12461542-B

[www.gorenje.com](http://www.gorenje.com)